

Oddział w Sosnowcu

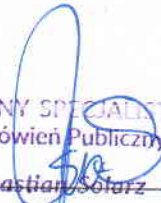
380000/271/02-1/2018-ZAP

Wszyscy wykonawcy

Dotyczy: postępowania na: **Zakup i montaż dźwigu osobowego w Oddziale ZUS Sosnowiec budynek A.**

- I. Zakład Ubezpieczeń Społecznych Oddział w Sosnowcu informuje, że w związku z toczącym się postępowaniem przetargowym wpłynęły pytania o treści następującej:
1. Czy Zamawiający może umieścić na swojej stronie rysunek dźwigu aktualnie zamontowanego co znacznie ułatwi wycenę prac budowlanych adaptacyjnych.
 2. Dlaczego Zamawiający wymaga uprawnień UDT do modernizacji dźwigów skoro w tym wypadku zachodzi przypadek CAŁKOWITEJ wymiany dźwigu bez pozostawienia jakiegokolwiek elementu istniejącego dźwigu, a nowy dźwig ma być dźwigiem zupełnie innego typu.
 3. Czy zamawiający może udostępnić protokół budowlany szybu znajdujący się w książce rewizyjnej istniejącego dźwigu?
 4. Czy Zamawiający posiada wiedzę na temat tego czy wymagana dokumentacja ma być dokumentacją wykonawczą na potrzeby montażu, czy dokumentacją budowlaną do pozwolenia na budowę?
- II. Zamawiający postanowił udzielić następujących odpowiedzi na złożone pytania:
1. Zamawiający w załączeniu przesyła posiadane rysunki obecnego dźwigu. Ze szczegółami dotyczącymi zamontowania istniejącego dźwigu można zapoznać się podczas wizji na obiekcie.
 2. Zamawiający nie stawia warunku udziału w postępowaniu polegającego na dysponowaniu osobą z uprawnieniami UDT do modernizacji dźwigu. Natomiast czynności związane z serwisowaniem, konserwacją i przeglądami zamontowanego urządzenia dźwigowego w okresie udzielonej gwarancji, muszą być realizowane przez osobę posiadającą zaświadczenie kwalifikacyjne do konserwacji dźwigów wydane przez organ właściwej jednostki dozoru technicznego.
 3. Zamawiający może umożliwić wgląd do książki rewizyjnej dźwigu podczas wizji na obiekcie.
 4. Kwalifikacja czy zakres prac ujętych w opracowywanej dokumentacji wymaga bądź nie uzyskania decyzji o pozwoleniu na budowę lub zgłoszenia robót budowlanych będzie leżała po stronie projektanta.
- III. Informuje, iż powyższe wyjaśnienia dotyczące Specyfikacji Istotnych Warunków Zamówienia są wiążące dla wszystkich Wykonawców.
- IV. Pozostałe zapisy Specyfikacji Istotnych Warunków Zamówienia w tym termin składania ofert pozostają bez zmian.

Proszę o potwierdzenie otrzymania niniejszego pisma na fax: 032 368 33 99 lub adres poczty elektronicznej: zap_sosnowiec@zus.pl



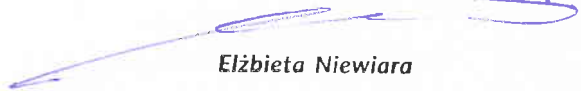
GLÓWNY SPECJALISTA
ds. Zamówień Publicznych

Sebastian Solarz

ul. Partyzantów 1
41-200 Sosnowiec

www.zus.pl
e-mail: cot@zus.pl

DYREKTOR ODDZIAŁU



Elżbieta Niewiara

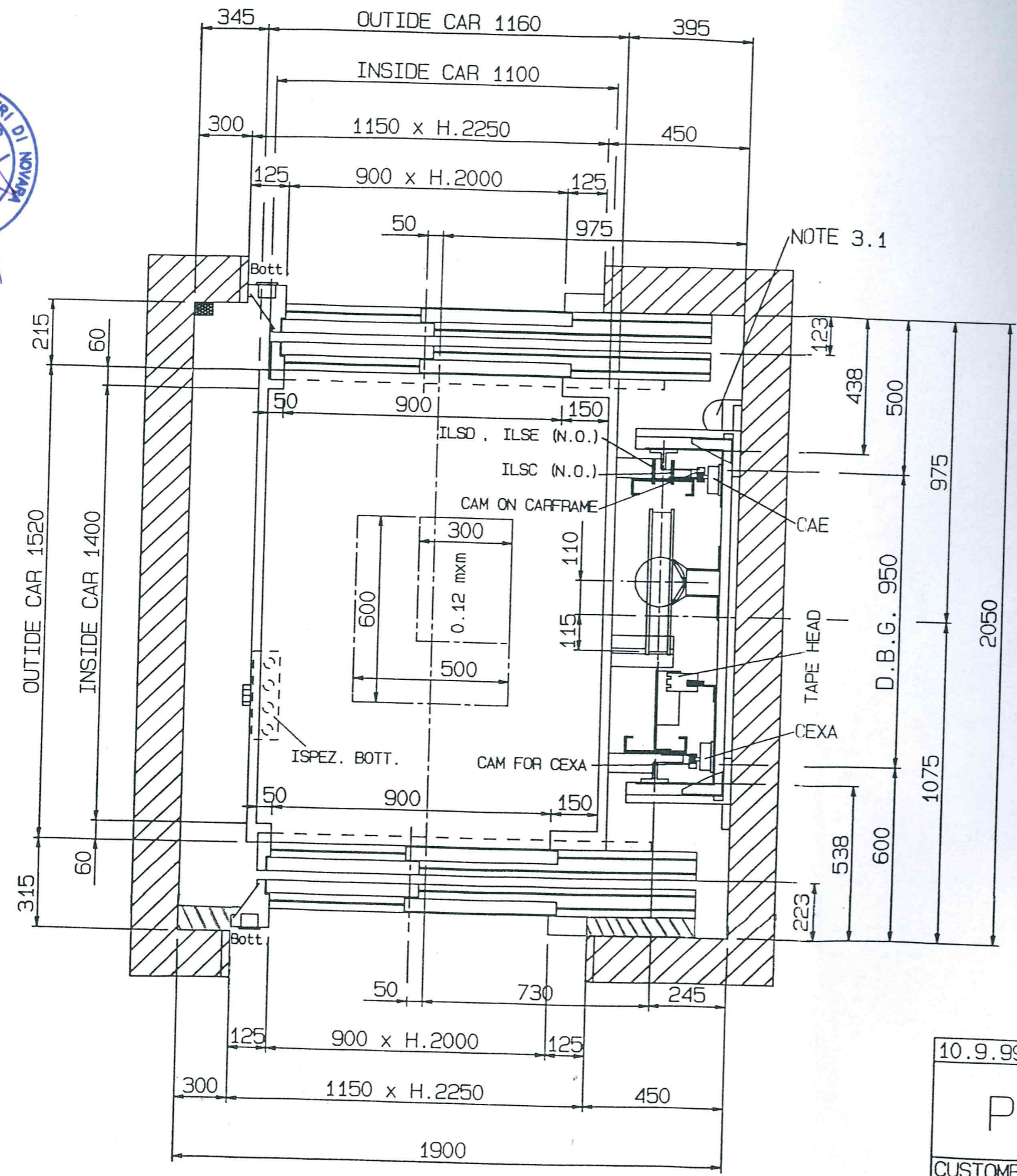
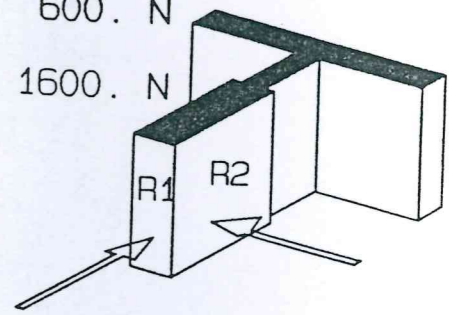
Centrum Obsługi Telefonicznej
tel. 22 560 16 00

FLOORS: "-1, 1, 2, 3"

B ↗

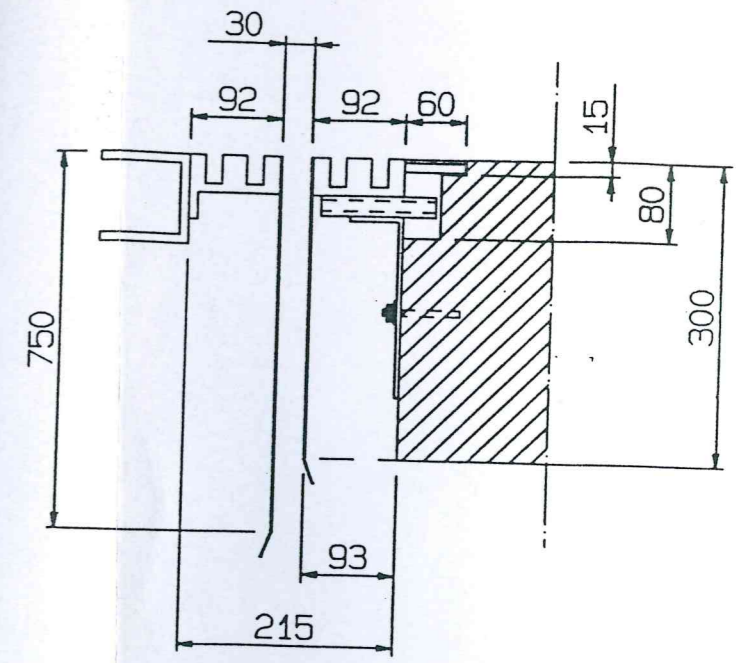
GUIDE "RF 89" (89x62x16 mm)

R1= 600. N
R2= 1600. N



NOTE 3.1

A ↘



DOOR SILL

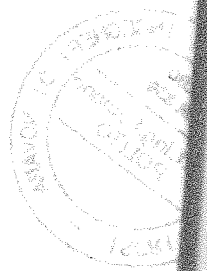
A ↘

FLOOR: "0"

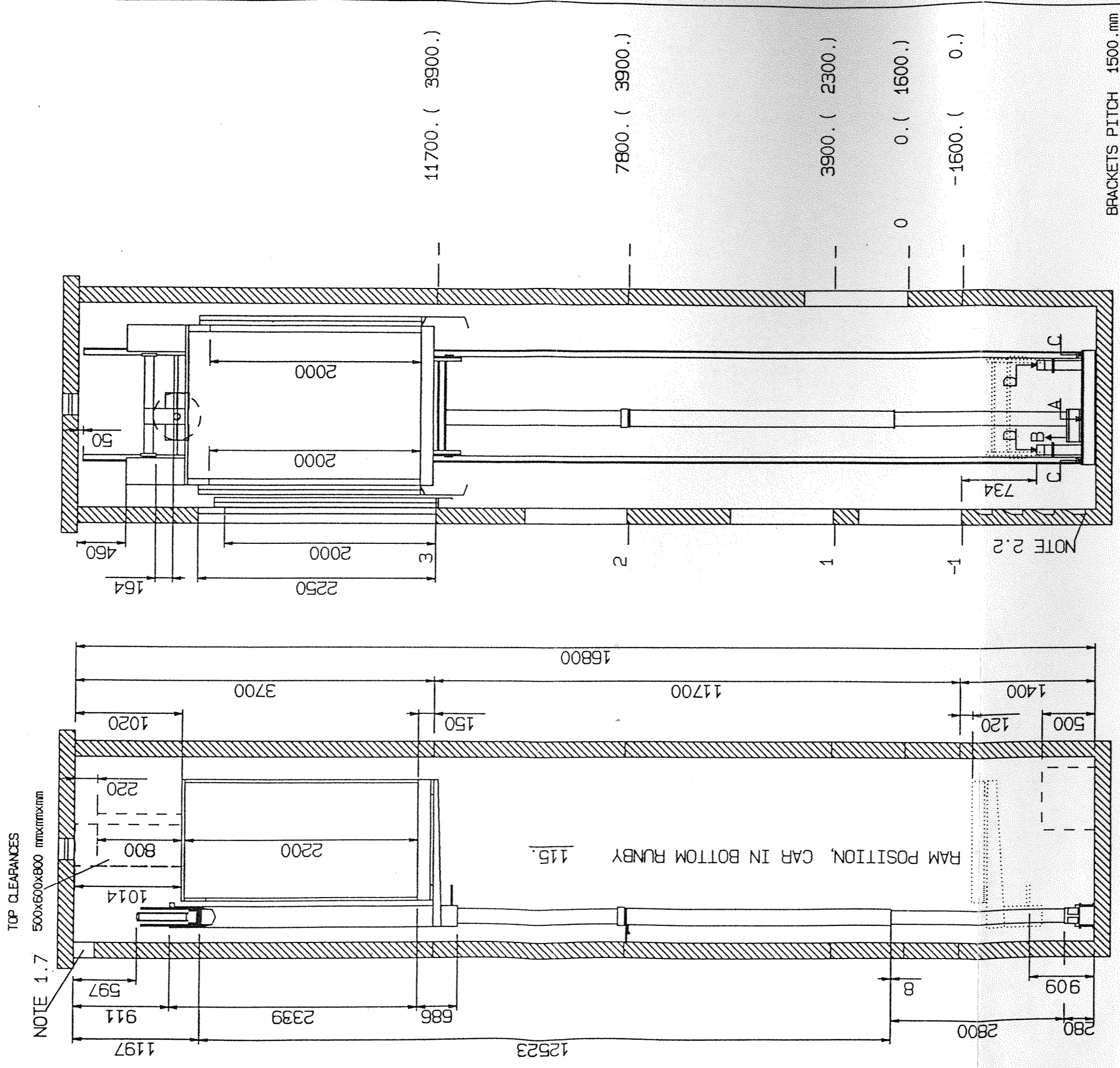
B ↗

IDT Załącznik nr 3
5 Nr rejestr.

10.9.99	SEE ALSO :	LIST 00-997680 L page 3/4	REVISION SYMBOLS	
PILAWA		HYDRAULIC LIFT	a	d
		670. kg 8 pers.	b	e
CUSTOMER: PILAWA - POLAND		0.62 m/s 11.70 m	c	f
		HORIZONTAL SECTION	DRAWN M.W.	
YARD : ZUS SOSNOWIEC POLAND		LIFT N.	CHECKED	
		370	DRAWING N. page	
			CO-997680 1/4	



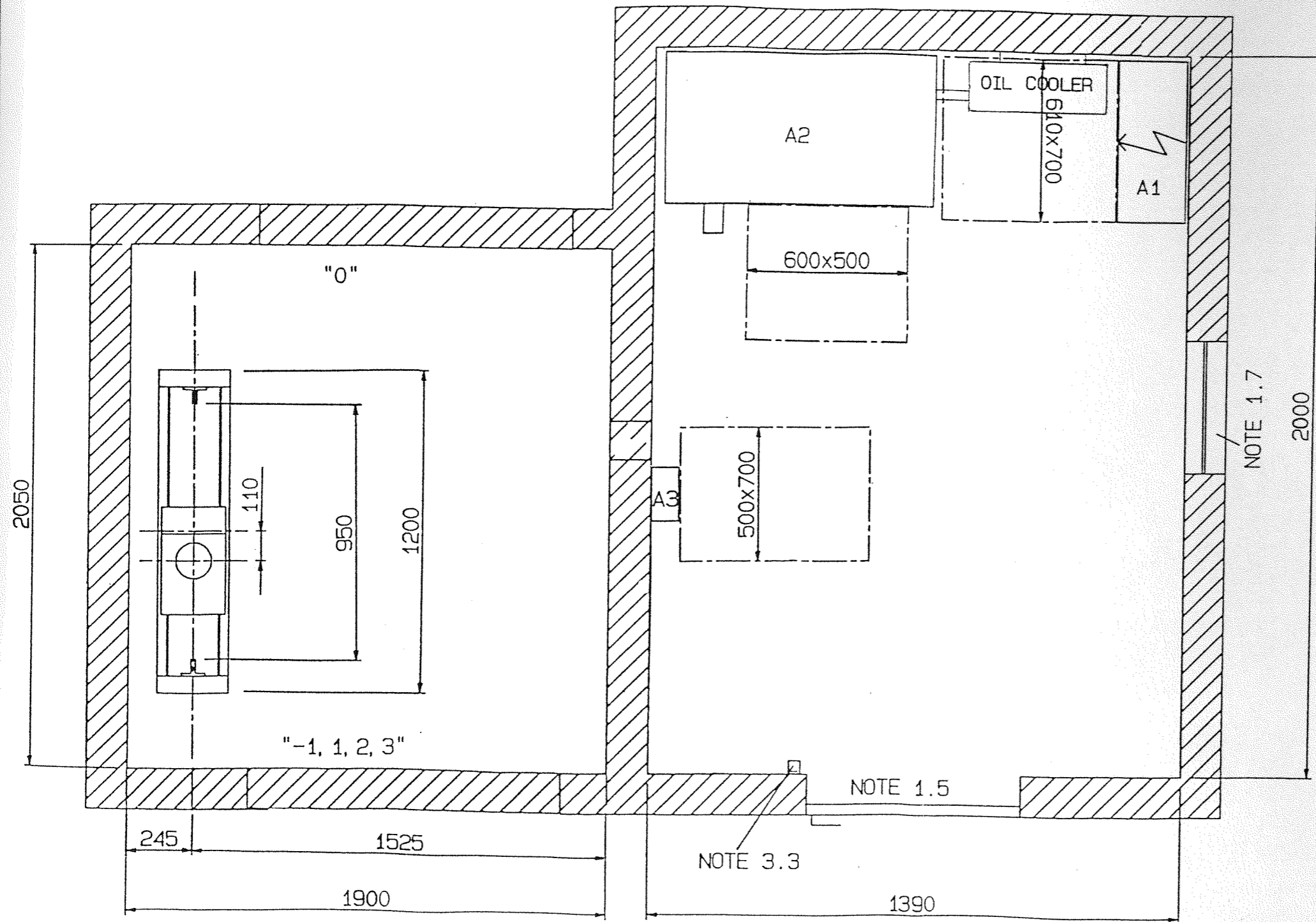
SECTION AA



FREE PIT BOTTOM SPACE
600x1000x500 mmxmmxmm

10.9.99		SEE ALSO :	LIST CO-997680 L page 4/4	REVISION SYMBOLS
PILAWA		HYDRAULIC LIFT		a
CUSTOMER: PILAWA - POLAND		670. kg 8 pers.		b
YARD : ZUS SOSPOMTEC		0.62 m/s 11.70 m		c
POLAND		VERTICAL SECTION		DRAWN
370		LIFT N.		CHECKED
DYNAMIC LOADS [N]		DRAWING N.		CO-997680
A	51237.	page		2/4
B	22626.			
A-B	28611.			
C	24081.			
D	29510.			

ACCESSIBLE TUNNEL FOR PASSING
THE OIL PIPES AND ELECTRIC CABLES DIM. 300x200 mm x mm



A1-LIFT CONTROLLER
A2-HYDRAULIC POWER UNIT
A3-SWITCHES ASSEMBLY

MACHINE ROOM FLOOR $\varnothing-1$
MACHINE ROOM HEIGHT 2200.mm

REQUESTED SLING HOOK ON THE CEILING
UPON THE HYDRAULIC POWER UNIT G=500 kg

PIT SECTION AT DIMENSION "BOTTOM PIT"+500
MACHINE ROOM SECTION AT DIMENSION "MACHINE ROOM "+2000

10.9.99	SEE ALSO :	REVISION SYMBOLS	
PILAWA	HYDRAULIC LIFT 670. kg 8 pers. 0.62 m/s 11.70 m MACHINE ROOM	a	d
		b	e
CUSTOMER: PILAWA - POLAND	LIFT N.	c	f
		DRAWN *	M.M.
YARD : ZUS SOSNOWIEC POLAND	370	CHECKED	
		DRAWING N.	page
		CO-997680	3/4